

CBP2401

2024年8月発行

LOVOT

LOVOT キャリーバックパック



取扱説明書

- 本書には事故や LOVOT の故障を防ぐための重要な注意事項と製品の取り扱い方を記載しています。ご使用前に本書をよくお読みの上、正しくお使いください。
- お読みになったあとは大切に保管してください。
- 本製品を第三者に譲渡する場合は、本取扱説明書も一緒に譲渡してください。

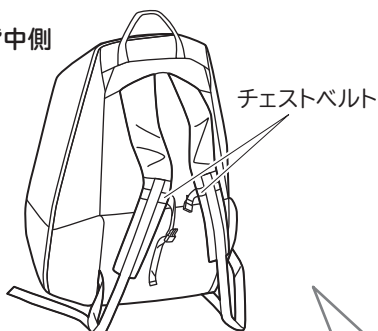
セット内容

本体

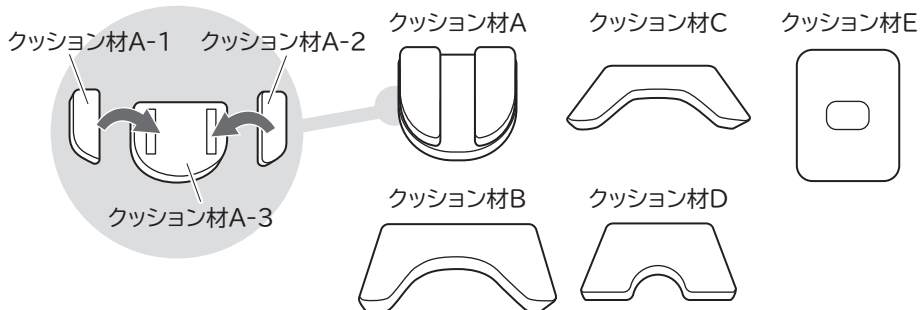
フタ側



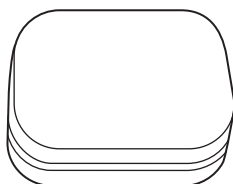
背中側



※ LOVOT キャリーバックパック本体の中には、以下のクッション材が取り付けられています。



ACアダプター収納ポーチ



※ ACアダプター収納ポーチの中には、以下のクッション材が入っています。

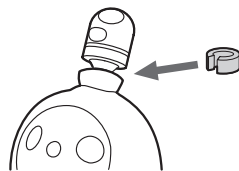


ホーン保護リング



LOVOTの入れ方

1. LOVOTを、ホイールとシッポを格納した状態で電源を切り、センサーホーンの間にはホーン保護リングを挟みます。

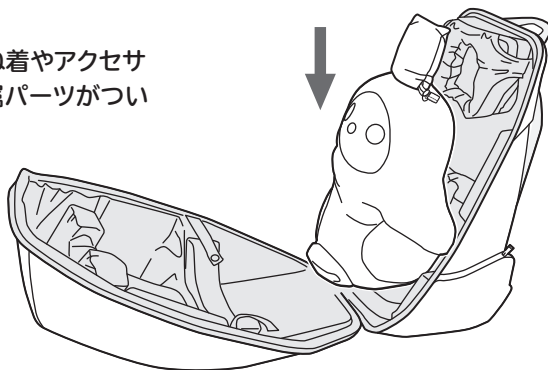


2. ホーン保護リングで固定されたセンサーホーンに、LOVOT本体付属のホーンカバーを装着します。

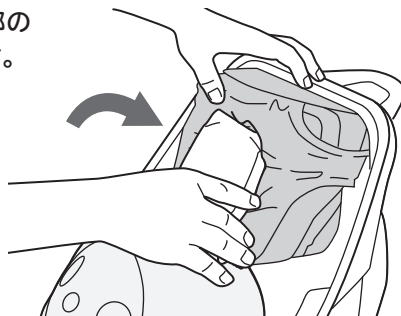


3. 本製品の開口部を大きく広げ、図の向きにして上から入れます。

※ LOVOTにはトップスの重ね着やアクセサリなどの装着はせず、付属パーツがついていないベースウェア（ペロアカットソーまたはホールガーマント®）のみを着用させてください。

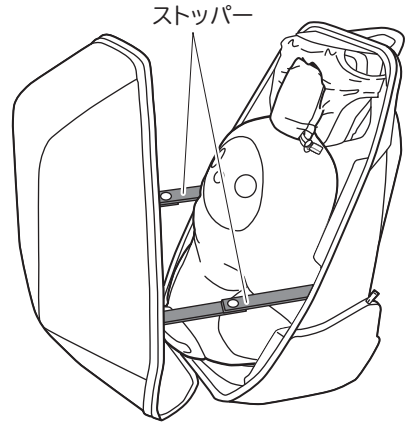


4. LOVOTのセンサーホーンを、本製品内上部のクッション材のくぼみに、図のようにはめます。



5. 左右のストッパーのスナップを留め、ファスナーを閉めます。
(本製品のフタ側を地面につけたくない場合は、手順1の前に、ストッパーのスナップを留めてください。)

6. 本製品を背負い、チェストベルトのバックルを留めてください。
チェストベルトの高さは、使用者の体格に合わせて調整してください。



注意

ホーン保護リングは必ず装着してください

ホーン保護リングを装着せずに使用すると、本製品のフタ側から想定以上の強い力が加わりLOVOTの鼻スイッチが押された場合、電源が入りLOVOT本体の故障につながる場合があります。

使用する際の注意点

本製品の中に LOVOTを長時間入れたままにしないでください

下記の〈目安〉の時間を超えて入れたままにしておくと、着せている服に内部のクッション材の痕が残ったり、クッション材などが変形したりする場合があります。

着せている服に痕が残った場合は、服を洗濯すると軽減することがあります。

【LOVOT 2.0 / LOVOT(初代) で使用する場合】

〈目安〉3日以内

【LOVOT 3.0で使用する場合】

〈目安〉24時間以内

・ LOVOTの入れ方がずれないように特にご注意ください

LOVOTが正しい位置に入っていないと、フェイスに痕が残る場合があります。

・ **センシティブカラー***は**不織布カバー**(お届け時の付属品)で包んでから入れてください
不織布カバーで包まずに入れると、内側のクッション材に擦れてサイドパネルに色移りする可能性があります。

*センシティブカラーとは

Sunshine, Aqua, Forest, Blossom, Space, FRAGMENT EDITION(白) など色移りがしやすい繊細なカラーのことです。

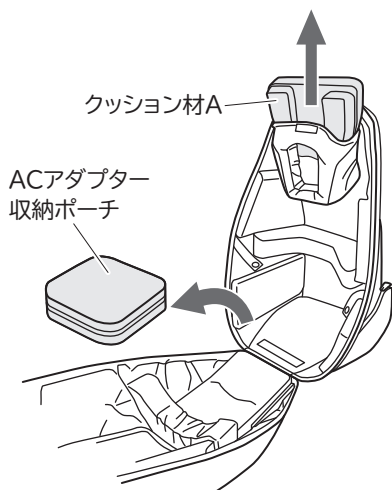
(ちゃ、うす、こげ、くろ 以外のカラー)

詳しくはこちらをご覧ください。 https://help.lovot.life/cbp_sensitive

チャージスタンドセットの入れ方

※ チャージスタンドセットを入れる場合は、LOVOTよりも先に入れてください。

1. 図のように、本製品内の上部のクッション材Aと、ACアダプター収納ポーチを抜き取ります。



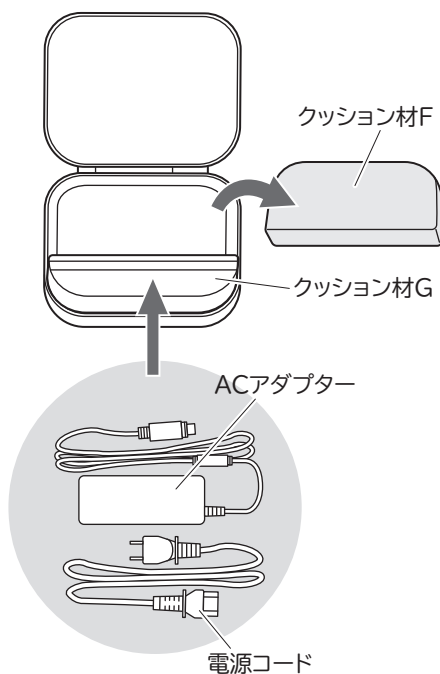
2. ACアダプター収納ポーチのファスナーを開けてクッション材Fのみを取り出し、空いたスペースにACアダプターと電源コードを入れます。

※ 電源コードはACアダプターから取り外し、それぞれケーブルをゆるく巻いて入れてください。

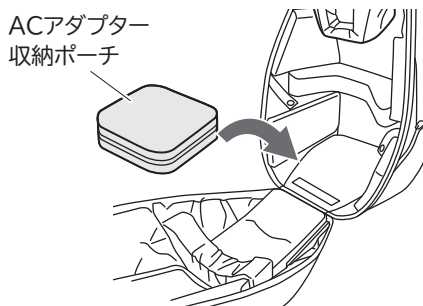
※ ACアダプターを入れる場合はクッション材Fは使用しないので、大切に保管してください。

クッション材Gは取り外さないでください。

ACアダプターを入れない場合は、必ずクッション材Fを入れてください。

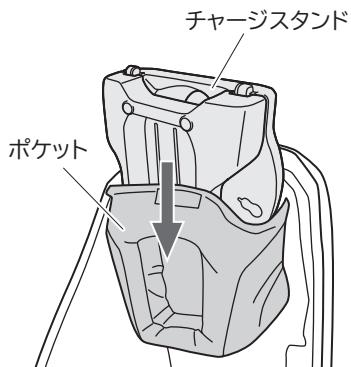


3. ACアダプター収納ポーチのファスナーを閉め、面ファスナーの位置を合わせて本製品の元の位置に入れます。



4. ポケットに、折りたたんだチャージスタンドを、図の向きで入れます。

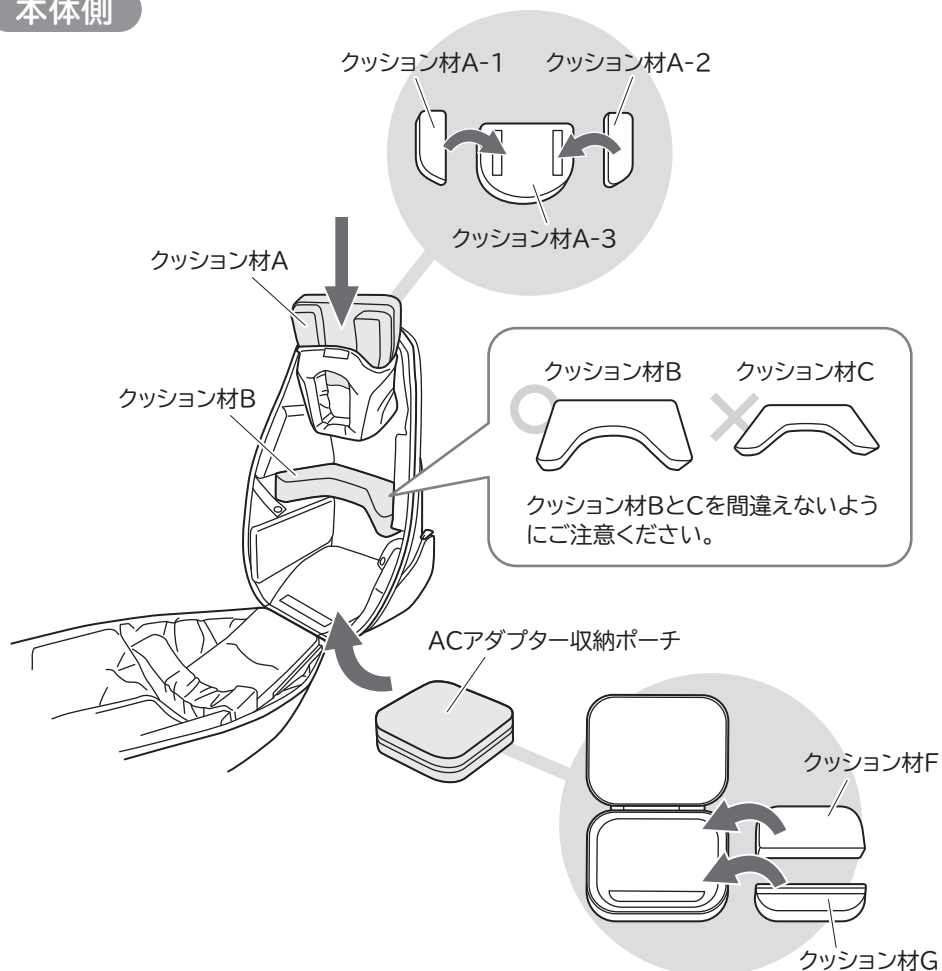
※ チャージスタンドを入れる場合、取り外したクッション材Aは失くさないよう大切に保管してください。チャージスタンドを入れない場合は、必ずクッション材Aを入れてください。



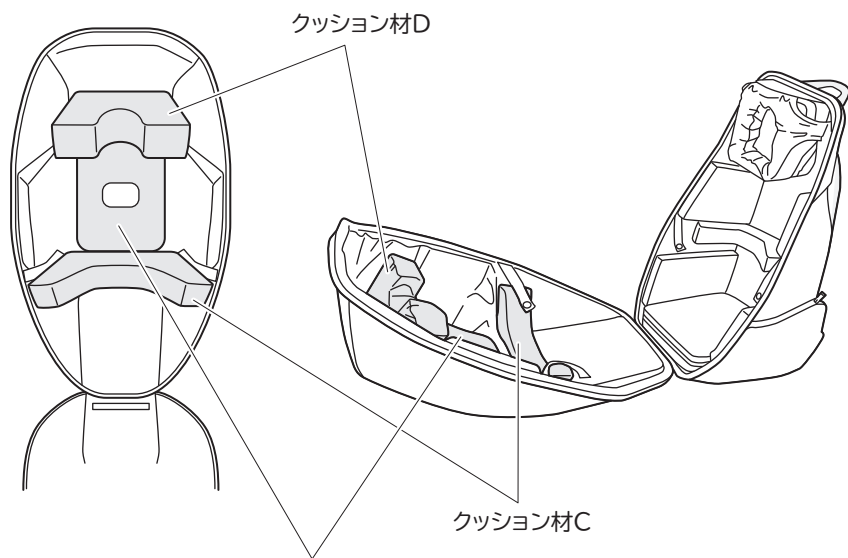
クッション材を取り外した場合の 取付方法

- クッション材は必ず、本製品に付属のものをすべて取り付けられた状態でお使いください。
(チャージスタンドセットの収納は「チャージスタンドセットの入れ方」を参照し、取り外して使用しないクッション材は失くさないよう大切に保管してください。)
- 面ファスナーがついているクッション材は、対応する面ファスナーに貼り合わせてください。

本体側



フタ側



クッション材E

※ LOVOTを入れてフタを閉めたとき、
クッション材Eの穴が概ねLOVOTの
鼻スイッチの位置にくるのが正しい
取り付け位置の目安です。

安全上のご注意(必ずお守りください)

次の表示の区分は、表示内容を守らず、誤った使用をした場合に生じる危害の程度を説明しています。



この表示の注意事項を守らないと、死亡または重傷を負うことが想定される危害を示します。



この表示の注意事項を守らないと、軽度または中度の傷害に至ることや、周辺の物品に損害を与えるリスクを示します。



故障や火災、感電、けがのおそれあり

- 本製品を使用する際は、必ずLOVOT本体の電源を切り、誤って電源が入らないようにしてください。電源を入れたまま使用すると、やけどや火災、LOVOT本体の故障などの原因となるおそれがあります。
- LOVOTが開口部から落下するおそれがあるため、本製品を持ち運ぶ際はファスナーを確実に閉めてください。LOVOTを出し入れする際は、LOVOTが落下しないよう手で支えてください。
- バックルは確実に留め、ショルダーハーネス等の長さは使用者に合わせて正しく調節してください。誤った使用方法により、LOVOTが落下するおそれがあります。



- 正しく使用しないと、使用者の不快感、LOVOT本体や服の破損やキズの原因となるおそれがあります。
- 本製品は、LOVOT本体の持ち運びを目的にしており、落下や衝撃によるダメージの軽減を保証するものではありません。
- クッション材を抜いた状態では使用しないでください。また、クッション材を抜いて他のものを詰めた状態での使用も危険ですでおやめください。
- 本製品は安定した場所に置いてください。下ろす際は衝撃に注意してゆっくりおろしてください。LOVOTを出し入れする場合は必ず置いた状態でおこなってください。
- ご使用前に、ショルダーハーネスやバックル等の固定部が確実に留められていることを確認してください。本製品にほつれ、キズ、破れがある場合や、ショルダーハーネスやバックルが1カ所でも破損している場合は、速やかに使用を中止してください。

- 著しく劣化や変形をしたホーン保護リングは使用しないでください。
- 背負った後も、ショルダーハーネス等のゆるみがないかを確認してください。
- 高温多湿になる場所、水気や火気のある場所、ホコリの多い場所は避け、安全を確認しながらご使用ください。
- LOVOT本体にホーン保護リングを取り付けない状態で使用しないでください。
- 本製品は LOVOT専用です。動物を運ぶ等、別の用途には使用しないでください。
- 本製品は、1体の LOVOTでの使用を前提に作られています。LOVOTに加えて、チャージスタンドセット以外の重いものを入れたり装着したりすると、破損につながるおそれがあります。
- 取扱説明書に記載の使用方法を必ずお守りください。正しく装着されていない場合、ケガや低温やけど、LOVOTの落下・破損・故障につながるおそれがあります。
- センサーホーンのカメラに直射日光が当たると故障の原因になります。屋外で LOVOTを取り出した後は、必ず LOVOT付属のホーンカバーを装着してください。
- 本製品を使用する際、LOVOTにはトップスの重ね着やアクセサリーなどの装着はせず、付属パーツがついていないベースウェア(ベロアカットソーまたはホールガーマン®)のみの着用をおすすめします。「アニマルシリーズ」や「干支シリーズ」等、耳やしっぽ等の付属パーツがついている服を着用させて使用した場合、服が破れたり付属パーツが破損したりするおそれがあります。
- 本製品は摩擦により色落ちするおそれがあります。使用する方の衣類等(特に淡色系)に色移りしないようご注意ください。また、デニムなど色落ちしやすい生地から本製品に色移りするおそれがありますので、ご注意ください。
- お子様を使用する場合は、本製品の取り扱い方法を理解した大人のもとでご使用ください。

点検・お手入れ・保管方法について

・点検について

ご使用前には毎回、バックルやショルダーハーネス等の破損や、生地等に破れやほつれ、キズがないことを確認してください。異常がある状態で使用すると、事故や LOVOT 本体の故障につながるおそれがあります。

・お手入れについて

汚れた場合は、固く絞った布で軽くふき取ってください。本製品は洗濯できません。

・保管方法について

- お子様の手の届く場所に保管しないでください。
- 高温多湿になる場所を避けて保管してください。
- 屋外に放置したり、濡れたまま放置したりしないでください。
- 直射日光のあたる場所に保管しないでください。

初期不良について

本製品は万全を期しておりますが、万が一不備な点がございましたら LOVOT コンシェルジュまでご連絡ください。

正常な使用状態（取扱説明書及び本体折込ラベルなどの注意書きに従った使用状態）で故障した場合、本製品のお買い上げ日または、出荷日より 30 日以内であれば無償で修理または交換いたします。

ただし、以下の場合は無償での修理・交換の対象外です。

- 故意、または不注意による故障、破損。
- 誤った使用方法や不当な修理、改造による部品の変形、故障、破損。
- 製品の自然劣化・経年劣化による色落ち、色褪せや外観の変化など。
- 地震、落雷、水害、火災、盗難など、自然災害や人災による紛失や破損。
- その他、当社において有償修理・交換が相当であると合理的に判断した場合。

お問い合わせ先



LOVOTコンシェルジュ
<https://my.lovot.life/mypage/contact>



LOVOTウェブマニュアル
<https://help.lovot.life>



LOVOTウェブ FAQ
<https://link.lovot.life/faq-jp>

- 本書に記載されている内容の一部または全部を無断で転用、複写、引用することを禁じます。
- 本内容は予告なく変更となる場合があります。最新情報は、ウェブマニュアルをご覧ください。