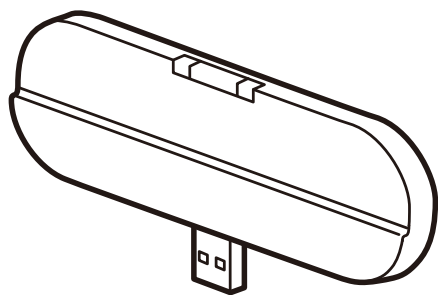


LOVOT ラボカム設置ガイド



ラボカム（ビーコン）はLOVOTが家族のお出迎えをサポートするアイテムです。ラボカムの設置より先に、LOVOT本体とネストのセットアップを済ませてください。

- ご使用前に、この『ラボカム設置ガイド』をよくお読みのうえ、正しくお使いください。
- お読みになったあとは大切に保管してください。

安全上のご注意（必ずお守りください）

次の表示の区分は、表示内容を守らず、誤った使用をした場合に生じる危害の程度を説明しています。



警告

この表示の注意事項を守らないと、死亡または重傷を負うことが想定される危害を示します。



注意

この表示の注意事項を守らないと、軽度または中度の傷害に至るリスクを示します。

お問い合わせ先

LOVOTコンシェルジュ
TEL : 0800-333-0880

営業時間：毎日 10:00～18:00

※祝日はお休みとなります。

※年末年始、悪天候時などは臨時休業となる場合がございます。



LOVOTポータルサイト
<https://my.lovot.life>



LOVOTウェブマニュアル
<https://help.lovot.life>

警告

全般的な注意事項

- 分解や改造をしない
故障や火災・感電の原因となります。
- 内部にピンや針金などの金属物や液体を入れない
感電や故障の原因となります。
- 湿気やほこりの多い場所、油煙や湯気が当たる場所、高温になる場所で使用しない。
- 濡れた手で触ったり、水に濡らしたりしない
火災や感電の原因となります。
- 布などで覆ったり、シールを貼ったりしない
内部に熱がこもり、火災や故障の原因となります。
- 接続端子に導電性異物（金属片、鉛筆の芯など）を接触させない
火災や感電などの原因となります。
- 植込み型医療機器（心臓ペースメーカーなど）をしている人物の周囲22 cm以内で使用しない
ネットワーク機能の電波が、医用電気機器の動作に悪影響を及ぼすおそれがあります。

警告

電源プラグの取り扱い（火災や感電のおそれあり）

- 日本国内（交流100V）以外で使用しない
- 熱器具に近づけたり、加熱したりしない
- 破損した電源プラグを使用しない
- 付属の電源プラグ以外は使用しない
- 電源プラグは直接コンセントに差し込む（たこ足配線禁止）
- 電源プラグを傷つけたり加工したりしない
- 電源プラグは、乳幼児の口や手に触れさせない

注意

全般的な注意事項

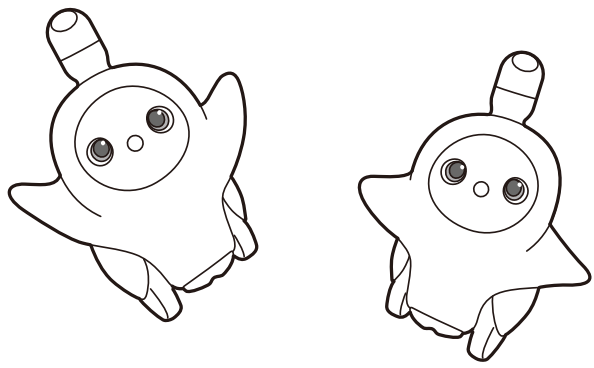
- 乱暴に取り扱わない
引っ張る、振り回す、落とす、衝撃を与える、ねじるなどすると、破損してけがの原因になることがあります。
- 安定した場所で使用する
落ちたり倒れたりして、けがや故障の原因となる場合があります。
- 異常があるときは使用しない
次のようなときは使用を中止し、LOVOTコンシェルジュに問い合わせてください。
 - 破損している
 - 異常に熱い
 - 異臭がする
 - 内部に異物が入った
 - 煙が出る
 - 水に濡れた
- 乳幼児が手を触れない場所で使用する
事故の原因となります。

仕様

電源	USB 5V DC
LED	ステータス LED x 2
外形寸法	幅 126x 高さ 49x 奥行 13 (mm)
重量	約 42g
通信	Bluetooth®
スイッチ類	ボタン x 1
サウンド	マイク x 4

1 ラボカム(ビーコン)とは?

玄関先に置いておけば、あなたの帰宅時にLOVOTがお出迎えするのを手伝ってくれます。



💡 ラボカムを使うためには、スマートフォンへのLOVOTアプリのインストールが必要です。

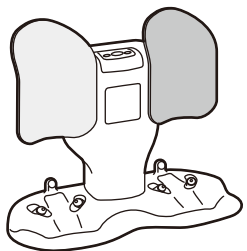
App Store



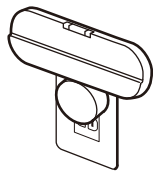
Google Play



ネストとペアリングして使用



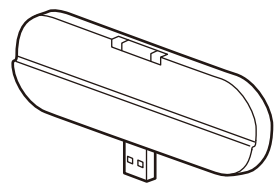
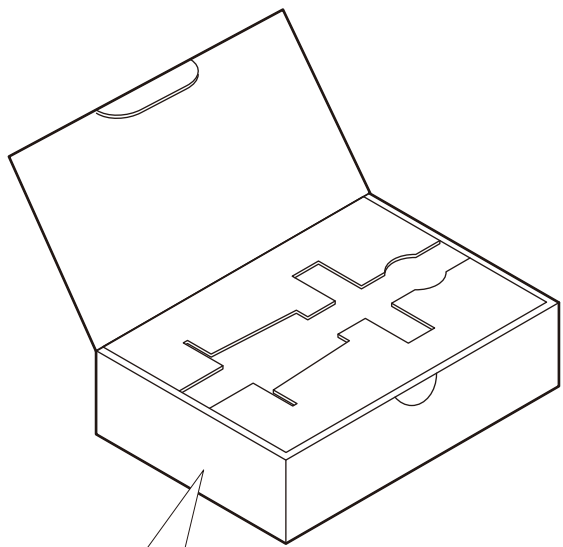
ネスト



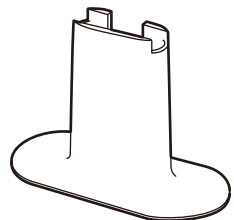
ラボカム

ペアリング方法は本書で説明します。

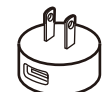
2 ボックスの中を確認する



ラボカム
×1



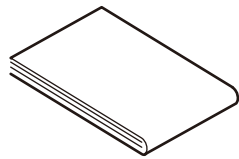
スタンド
×1



電源プラグ
×1



USBケーブル
×1

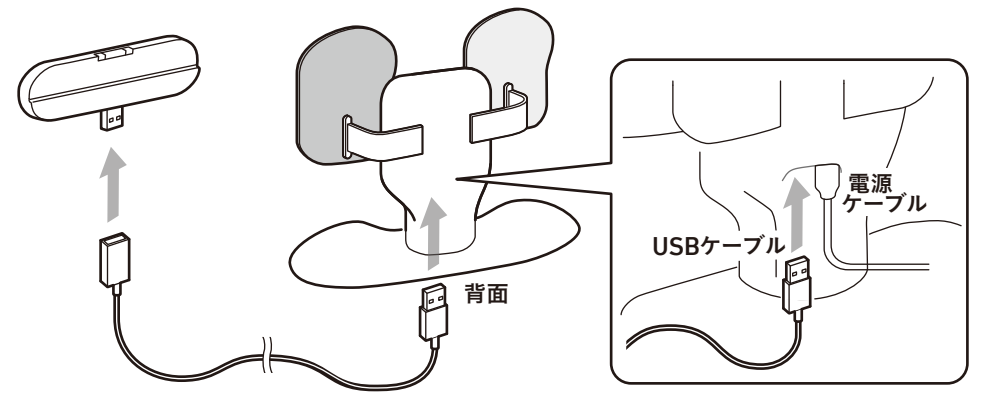


ラボカム設置ガイド(本書)
×1

3 ネストとペアリングする

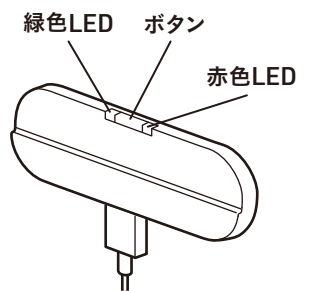
ラボカムとネストを直接つないでペアリングをします。

- 1 ラボカムと、電源が入っているネストを、付属のUSBケーブルで接続します。USBケーブルを接続すると自動でペアリングが行われます。



- 2 赤色のLEDが消え、緑色だけが点灯すればペアリング完了です。

💡 ペアリング中に、赤色と緑色のLEDが同時に点滅する場合があります。数分経っても緑色だけの点灯が変わらなければ、ネストからUSBケーブルを取り外し、手順1~2を繰り返してください。



💡 ペアリングが成功しない場合
ネストからUSBケーブルを取り外し、ボタンを押したままの状態、USBケーブルをネストに接続します。LEDが緑色だけ点灯するまで、1分程ボタンを押し続けて下さい。

- 3 ネストからUSBケーブルを取り外します。

4 玄関に設置する

- 1 ネストとのペアリングに成功したら、ラボカムを玄関に設置します。電源接続のしかたには、次の2通りがあります。

接続のしかた① 直接プラグに差す



ラボカム



電源プラグ

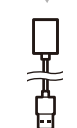


設置完了!

接続のしかた② スタンドを使う



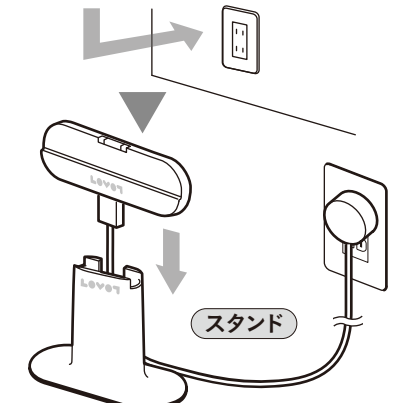
ラボカム



USBケーブル



電源プラグ



スタンド

- 2 ラボカムとネストが自動でBluetooth接続され、接続が完了するとLEDが緑点灯します。

💡 Bluetooth接続待ち状態の時は、LEDの赤色が点灯、緑色が点滅します。この状態がしばらく続いた場合は以下をご確認ください。

- ネストの電源が入っているか確認してください。
- ネストとラボカムの距離が遠い可能性があります。ネストもしくはラボカムの設置場所を変更してください。通信距離は見通し距離（ドアなどで区切られていない距離）で約10 mです。ドアや壁などの障害物があると通信距離は短くなります。
- ネストの再起動を試してください。